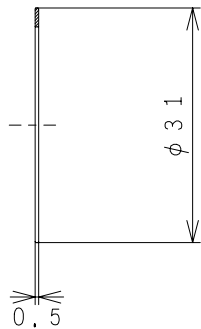
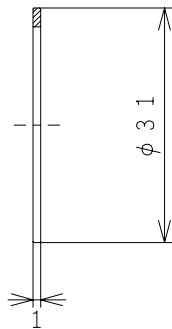


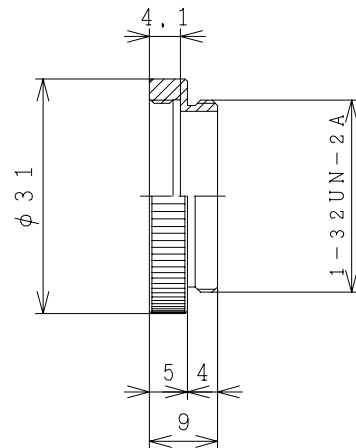
EXT05 (0.5 mm)



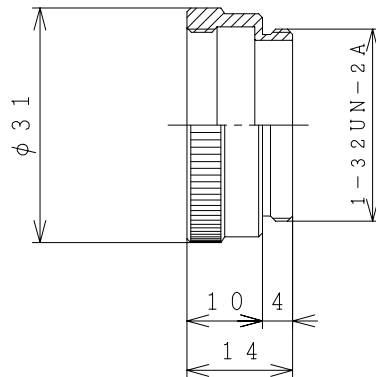
EXT1 (1 mm)



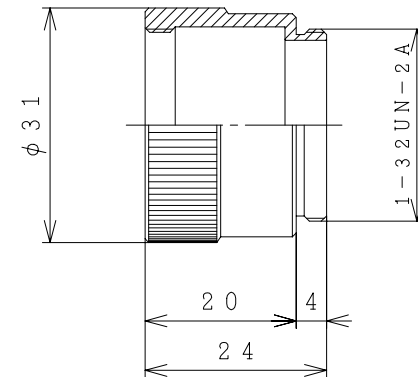
EXT5 (5 mm)



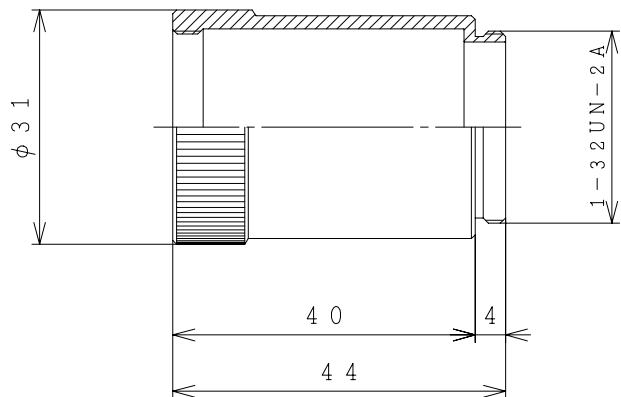
EXT10 (10 mm)



EXT20 (20 mm)



EXT40 (40 mm)



UNIT : mm

3				尺度	個数	
2				N. T. S.		
1				名称		
訂正記事				年月日	担当	EX-C6 EXTENSION TUBE External View
承認	設計	製図	検図	完図		
				FEB. 07. '03	年月日	図面番号
						80014-X001-0000-B11
PENTAX Precision Co., Ltd.						